

## REPASSEUSES MURALES Ø250 MM R2D25/100 – 120 – 140 - 200



### PROGRAMMATEUR ÉLECTRONIQUE

Simple et convivial : Ecran digital, contrôle précis de la température  
Vitesses de repassage pré-déterminées, non réglables



### FONCTIONNALITES

Grande surface de contact du rouleau avec le linge  
Commande de descente du rouleau par pédale  
Deux modèles disponibles :  
Standard : rouleau avec revêtement polyester coton  
Nomex : rouleau avec revêtement Nomex



### ROBUSTESSE

Revêtement Nomex : résistant aux températures élevées  
Panneaux en skinplate gris et inox  
Nouvelle cinématique: meilleure fiabilité  
Axe de rouleau et roulements industriels : plus durables



### EFFICIENCE

Confort acoustique : <55 dB  
Encombrement minimum : gain de place, adapté aux petits espaces  
Idéal pour le traitement de petites quantités de linge plat pour des structures comme des restaurants, des chambres d'hôtes, des auberges..



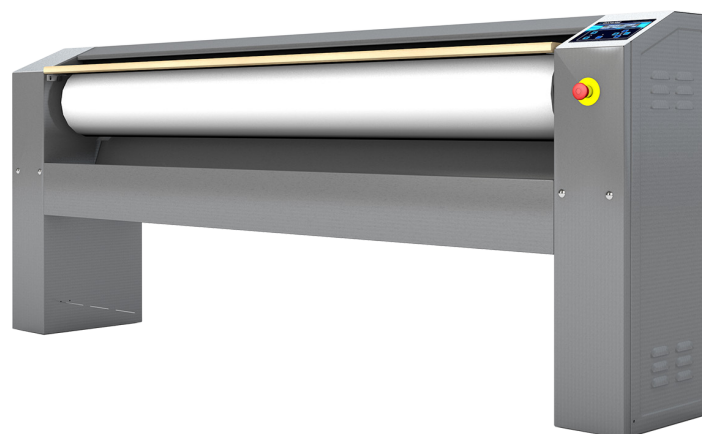
### MAINTENANCE

Installation facile : ne requiert qu'une connexion électrique  
Accès facile sur les côtés pour l'entretien  
Démontage rapide et facile des roulements



### AUTRES

Murale : engagement et sortie du linge à l'avant  
Rouleau ø 250 mm  
Longueurs utiles : 1.000, 1.200, 1.400 et 2.000 mm  
Chauffage électrique  
Certifications CE

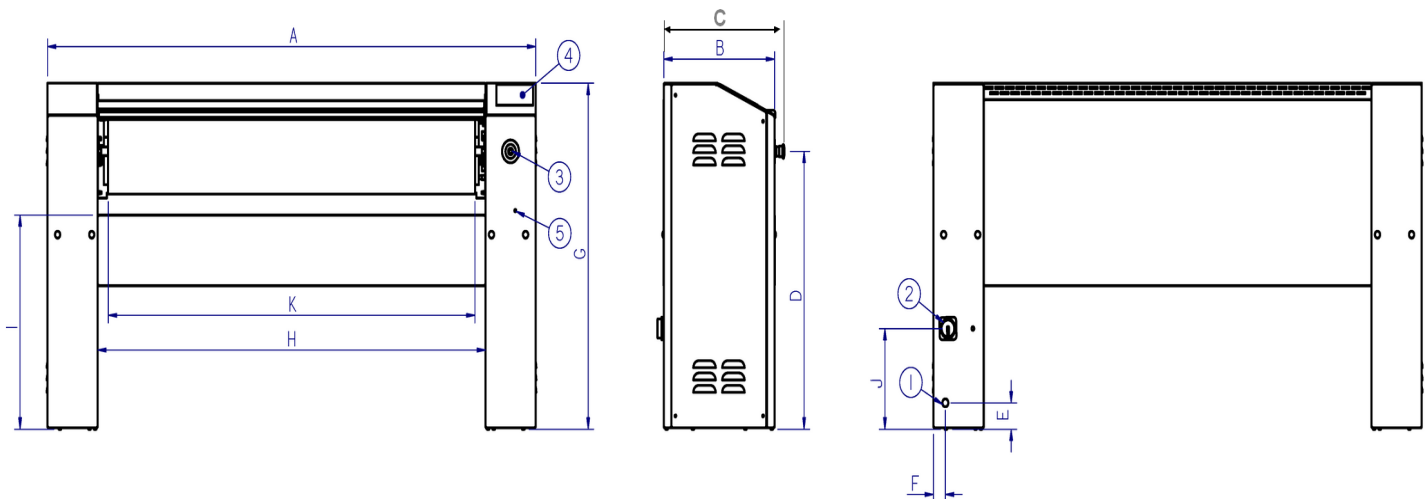


## OPTIONS

- Kit contrôle par pédale (à la place de la photocellule)
- Voltage marine 440V III 60 Hz sans N
- 230V III+T 50-60 Hz
- 230V I+N+T 50 Hz (sauf modèle R2D25/200)

DONNEES TECHNIQUES	UNIT.	R2D25/100	R2D25/120	R2D25/140	R2D25/200
<b>DONNEES GENERALES</b>					
Production théorique*	Kg/h	25	27	30	35
Ø Rouleau	mm	250	250	250	250
Longueur utile	mm	1.000	1.200	1.400	2.000
Vitesse de repassage	m/min	4,2	4,2	4,2	4,2
Programmeur électronique	-	Oui	Oui	Oui	Oui
Mouvement cuvette	-	Par photocellule	Par photocellule	Par photocellule	Par photocellule
<b>PUISSANCE</b>					
Puissance chauffage	kW	4,95	6	7	12
Puissance moteur rouleau	kW	0,18	0,18	0,18	0,18
Puissance électr. totale	kW	5,13	6,18	7,18	12,18
<b>CONNEXIONS</b>		<b>ELECTRIQUE</b>	<b>ELECTRIQUE</b>	<b>ELECTRIQUE</b>	<b>ELECTRIQUE</b>
Tension 230V - I + N + T	N°x mm²/A	3 x 6 / 25A	3 x 6 / 32A	3 x 10 / 40A	N/A
Tension 230V - III + T	N°x mm²/A	4 x 2,5 / 16A	4 x 4 / 20A	4 x 4 / 20A	4 x 6 / 32A
Tension 400V - III + N + T	N°x mm²/A	5 x 2,5 / 10A	5 x 2,5 / 10A	5 x 2,5 / 16A	5 x 4 / 20A
<b>DIMENSIONS / DIMENSIONS D'EMBALLAGE</b>					
Largeur nette / brute	mm	1.462 / 1.490	1.662 / 1.690	1.862 / 1.890	2.462 / 2.490
Profondeur nette / brute	mm	484 / 540	484 / 540	484 / 540	484 / 540
Hauteur nette / brute	mm	985 / 1.130	985 / 1.130	985 / 1.130	985 / 1.130
Poids net / brut	kg	114 / 124	124 / 134	134 / 154	164 / 184
Volume	m3	0,69 / 0,91	0,79 / 1,03	0,89 / 1,15	1,17 / 1,51
<b>AUTRES</b>					
Niveau sonore	dB	55	55	55	55

\*20 % - 25% d'humidité résiduelle



- 01. Branchement électrique
- 02. Interrupteur général
- 03. Arrêt d'urgence
- 04. Panneau de commande
- 05. accès variateur maintenance

	A	B	C	D	E	F	G	H	I	J	K
R2D25/100	1.462	423	484	791	75	45	985	1.079	610	287	998
R2D25/120	1.662	423	484	791	75	45	985	1.279	610	287	1.198
R2D25/140	1.862	423	484	791	75	45	985	1.479	610	287	1.398
R2D25/200	2.462	423	484	791	75	45	985	2.079	610	287	1.998