

REPASSEUSES MURALES Ø180 MM R2D18/100 – R2D18/120



PROGRAMMATEUR ÉLECTRONIQUE

Simple et convivial : bouton marche/arrêt, sélection de 4 températures

Vitesses de repassage pré-déterminées, non réglables



FONCTIONNALITES

Grande surface de contact du rouleau avec le linge
Commande de descente du rouleau par pédale

Deux modèles disponibles :

Standard : rouleau avec revêtement polyester coton
Nomex : rouleau avec revêtement Nomex



ROBUSTESSE

Revêtement Nomex : résistant aux températures élevées

Panneaux en skinplate gris et inox

Tablette d'engagement en bois



EFFICIENCE

Confort acoustique : <55 dB

Encombrement minimum : gain de place, adapté aux petits espaces

Idéal pour le traitement de petites quantités de linge plat pour des structures comme des restaurants, des chambres d'hôtes, des auberges...



MAINTENANCE

Installation facile : ne requiert qu'une connexion électrique

Accès facile sur les côtés pour l'entretien



AUTRES

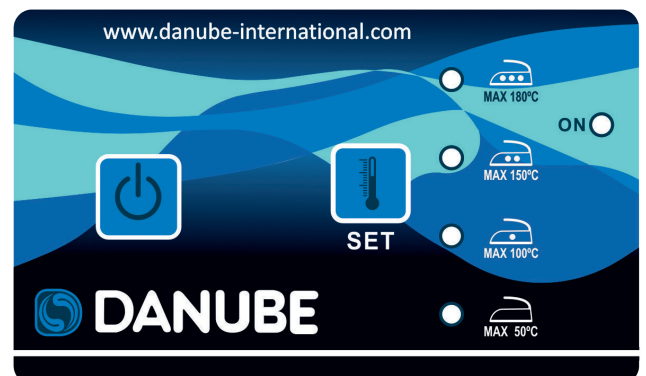
Murale : engagement et sortie du linge à l'avant

Rouleau ø 180 mm

Longueur utile : 1.000 et 1.200 mm

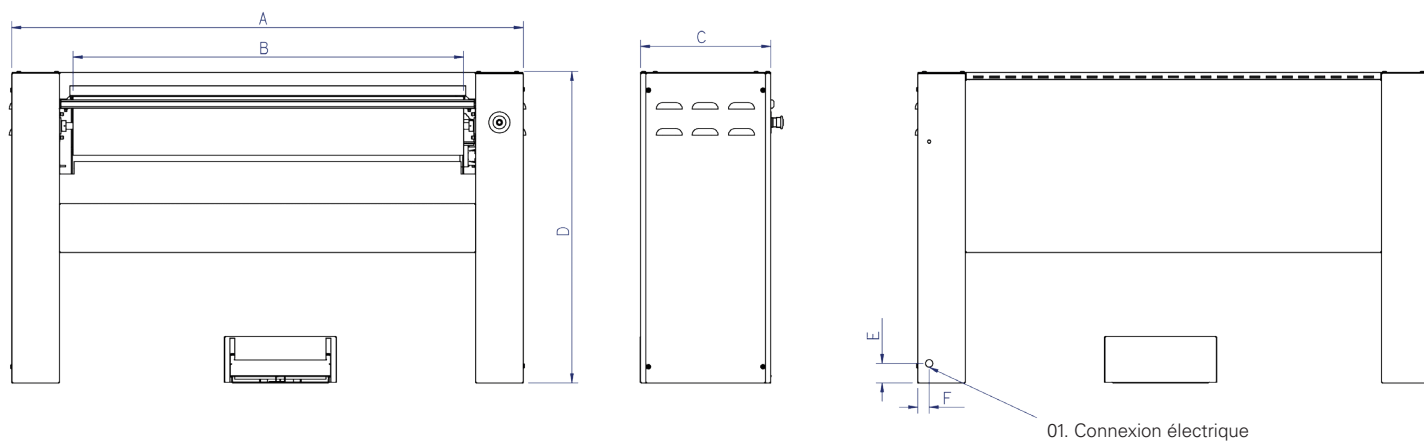
Chauffage électrique

Certifications CE



DONNÉES TECHNIQUES	UNIT.	R2D18/100	R2D18/120
DONNÉES GÉNÉRALES			
Production théorique*	Kg/h	15	20
Ø Rouleau	mm	180	180
Largeur utile	mm	1.000	1.200
Vitesse de travail	mt/min	2,02	2,02
Programmeur électronique	-	Oui	Oui
Mouvement cuvette	-	Par pédale	Par pédale
PUISSANCES			
Puissance chauffage	Kw	3,3	4
Puissance moteur rouleau	Kw	0,029	0,029
Puissance électrique totale	Kw	3,329	4,029
CONNEXIONS		ÉLECTRIQUE	ÉLECTRIQUE
Tension 230V - I + N + T	N° x mm²/A	3 x 4 / 16A	3 x 4 / 20A
Tension 400V - III + N + T	N° x mm²/A	-	-
DIMENSIONS / DIMENSIONS D'EMBALLAGE			
Largeur nette / Largeur brute	mm	1.370 / 1.490	1.570 / 1.690
Profondeur nette / Profondeur brute	mm	438 / 540	438 / 540
Hauteur nette / Hauteur brute	mm	952 / 1.130	952 / 1.130
Poids net / poids brut	Kg	80 / 100	90 / 110
Volume	m³	0,57 / 0,91	0,65 / 1,03
AUTRES			
Niveau sonore	dB	55	55

*20 % - 25% d'humidité résiduelle



	A	B	C	D	E	F
R2D18/100	1694	1447	689	1354	68	785
R2D18/120	1694	1447	689	1354	68	785