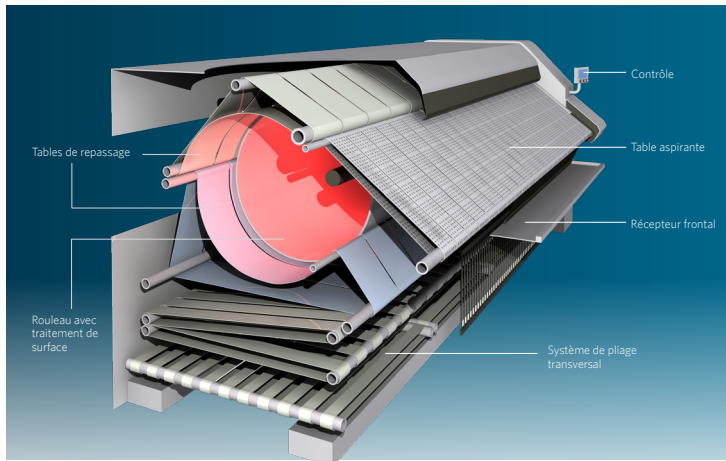


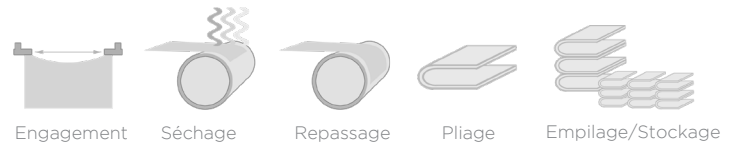
COMPACT SERIES

COMPACT+ 800 Système de repassage 5 en 1



5 FONCTIONS EN 1 DANS UN ESPACE MINIMAL

Engager, sécher, repasser, plier et empiler en une seule unité. La synchronisation et la facilité de fonctionnement font partie de l'ADN du système de repassage Compact.



POLYVALENCE DE CHARGEMENT

Compact permet d'ajuster l'engagement de manière polyvalente, moyennant 1 ou 2 personnes en vue de répondre aux besoins de chacun de vos clients.

REPASSAGE ET SÉCHAGE, PLUS BESOIN DE SÉCHOIR

La puissance calorifique de la Compact+ vous permet de repasser directement le linge sans besoin de passer préalablement par le séchoir. Ainsi, il se produit non seulement une économie de temps mais tout particulièrement d'énergie investie dans le processus de séchage (un des processus les plus coûteux en blanchisserie).

REPASSAGE DE HAUTE QUALITÉ

Il garantit une qualité de finition exceptionnelle grâce au traitement superficiel du rouleau et des bandes intercalées.

REPASSAGE ADAPTABLE

Il permet de réaliser jusqu'à 3 plis transversaux sur une seule voie et la possibilité de réaliser 2 plis transversaux sur 2 voies.

EMPILEMENT/STOCKAGE

Le design exclusif de l'empileur garantit des piles de bonne qualité. Les piles sont parfaitement organisées.

SYSTÈME DE REPASSAGE INDUSTRIEL POUR PETITS ESPACES

L'espace est un des facteurs de différenciation de Compact+. L'espace de travail minimal est de seulement 20 m², même si un espace de travail de 34 m² est recommandé.



LA DIFFÉRENCE DANS LA FINITION

La qualité finale du repassage avec la Compact+ est due au fait que le linge reste plus longtemps en contact avec la surface du rouleau (il parcourt 270° sur les 360° du rouleau). De plus, la disposition intercalée des deux circuits de bandes évite que des plis ne se forment sur le linge.

Option 2		
Voltage - Phases - Hertz	Volts - Units - Hertz	380...415 - 3PH+GND - 50
Puissance électrique maximale (50 - 60 Hz)	kW	6,15
Consommation nominale totale	A	17,30
*Pour les informations à 60 Hz i ETL, consulter le manuel		
(E) Modèles électriques - Alimentation électrique		
Option 1		
Voltage - Phases - Hertz	Volts - Units - Hertz	400 - 3PH - 50
Interrupteur extérieur	A	160
Section du câble	mm ² (AWG)	4G35 (4AWG2)
Puissance électrique maximale	kW	81,15
Consommation nominale totale	A	126,12
*Pour les informations à 60 Hz i ETL, consulter le manuel		
Alimentation en gaz avec brûleur atmosphérique		
Gaz naturel G20		
Pression	mbar (in wc)	20 (8,03)
Consommation	m ³ /h (cu ft/h)	12,6 (445)
Puissance	kW (BTU/h)	127 (433 342)
Gaz naturel G31 - 37 mbars		
Pression	mbar (in wc)	37 (14,85)
Consommation	kg/h (lb/h)	8,58 (18,92)
Puissance	kW (BTU/h)	117 (399 221)
Branchement gaz		
Diamètre du branchement		
Filetage mâle BSP	pouces	1
Extraction de fumées - 2 sorties		
Quand les extractions sont individuelles		
Pression maximale	mmH2O (in wc)	30 (1,18)
Débit minimal pour l'extraction	m ³ /h (cu ft/min)	1 100 (647)
Diamètre	mm (in)	125 (4,9)
Quand les extractions sont communes		
Pression maximale	mmH2O (in wc)	45 (1,77)
Débit minimal pour l'extraction	m ³ /h (cu ft/min)	1 200 (706)
Diamètre	mm (in)	125 (5)
Chauffage vapeur		
Puissance à 8 bars (116 PSI)	kW (BTU/h)	105 (358 275)
Pression nominale	bars (PSI)	8 (116)
Pression min - max	bars (PSI)	6/10(87/145)
Consommation massique à 8 bars	kg/h (lb/h)	160 (353)
Entrée vapeur		
Raccord DIN 2633 PN-16	mm (in)	25,4 (1)
Sortie de condensation	mm (in)	12,7(1/2)
Air comprimé	unités	Compact+ 800/3.3 m
Pression d'air	bars (PSI)	8 (116)
Consommation air comprimé	NI/min	300 (10,59)
Branchement d'air	mm (in)	12(1/2)