

Laveuse à haute vitesse Structure suspendue HS 6008



Robustesse, durabilité et rentabilité

Conception robuste et rentable. Fabriquée à partir des meilleurs matériaux pour garantir une grande durabilité et un amortissement rapide.

Lavage intensif et soin du linge

Le système Care Touch et les commandes avancées assurent le meilleur traitement du linge. Rendu final de haute qualité et allongement de la durée de vie du vêtement grâce au soin apporté au traitement des fibres.

Une commande pour chaque besoin

Vous disposez de toute une gamme de commandes pensées en fonction de chaque besoin.

- **Logi PRO** Jusqu'à 25 programmes/11 phases, avec 6 niveaux d'eau sélectionnables et 4 signaux de dosage.
- **Logi** Jusqu'à 8 programmes/9 phases, avec 4 niveaux d'eau sélectionnables et 4 signaux de dosage.
- **Coin** Pour laveries vendes, 4 programmes entièrement configurables.
- **Profit Plus** Pour laveries vendes, 4 programmes entièrement configurables et 3 options supplémentaires pour plus de revenus.

Haute capacité d'essorage. Économies au séchage.

Les laveuses HS présentent une force G d'essorage puissante, maintenue de façon constante pendant toute la phase d'essorage. Le niveau d'humidité résiduelle dans le linge est optimal, ce qui réduit les coûts liés à l'énergie nécessaire pour le chauffage au moment du lavage et les temps de séchage jusqu'à 50 %.

Aqua Fall

La consommation d'eau est optimisée grâce aux pales perforées du tambour, qui favorisent la circulation en cascade de l'eau. Plus d'action de lavage avec moins d'eau, ce qui permet une réduction du temps de cycle et plus d'économies d'eau.

Plug and Play

Pas d'ancrage nécessaire grâce à la technologie de suspension.

Aqua Mixer

Système haute précision pour le contrôle de la température de l'eau (+/-1 °C) tout au long du cycle. Les laveuses à chauffage interne permettent de maintenir une température constante. Excellent pour les traitements plus exigeants, par exemple la désinfection.

sapphire Ready

- Plateforme de gestion en ligne de la laverie, pour surveiller et contrôler les machines Girbau à distance.
- Permet de réduire les frais de la laverie et d'optimiser votre affaire.
- Pour plus d'informations, consultez : contact@immel.fr

Capacité linge sec 1/9	kg (lb)	9 (19,4)
Capacité linge sec 1/10	kg (lb)	8 (17,7)
Volume tambour	dm ³ (cu ft)	79,2 (2,8)
Diamètre tambour	mm (in)	536 (21,1)
Longueur tambour	mm (in)	351 (13,8)
Charge statique transmise	kg (lb)	164 (362)
Charge dynamique transmise	kg (lb)	49 (108)
Fréquence charge dynamique	Hz	16,2
Énergie cinétique	N*m	14.100
Niveau sonore	dbA	< 70

Dimensions machine		
(L) Largeur	mm (in)	685 (27,0)
(P) Profondeur	mm (in)	700 (27,6)
(H) Hauteur	mm (in)	1 080 (42,5)
Poids	kg (lb)	124 (273)
Diamètre de l'ouverture	mm (in)	322 (12,7)
(h) Hauteur base porte au sol	mm (in)	390 (15,4)

Dimensions machine avec emballage		
Largeur	mm (in)	720 (28,3)
Profondeur	mm (in)	740 (29,1)
Hauteur	mm (in)	1 212 (47,7)
Poids	kg (lb)	124 (273)

Puissance moteur		
Lavage	kVA	0,26
Essorage	kVA	0,6

Vitesses		
Lavage	tr/min	50
Essorage	tr/min	970
Force G		283

BRANCHEMENTS

(A) Eau froide - Eau chaude		
Ø branchement	in	3/4
Pression conseillée	bar (psi)	0,5-6 (7-87)
Débit (4 bar)	l/min (USgal/min)	30 (8)
Température maximale	°C (°F)	80 (176)

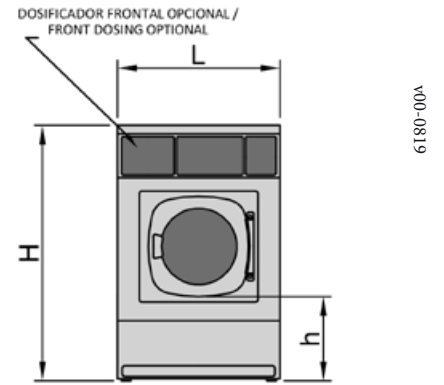
(D) Vidange		
Vidange par gravité Ø	in	2
Débit	l/min (USgal/min)	48 (12,7)

(d) Dosage externe		
Ø branchement	in	3/8

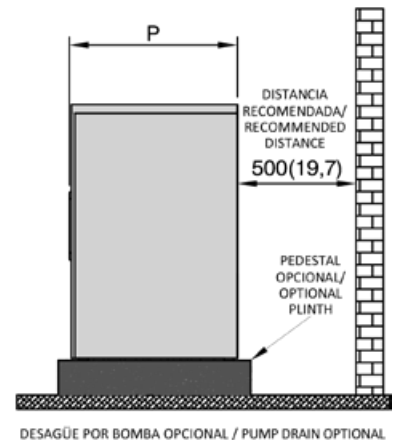
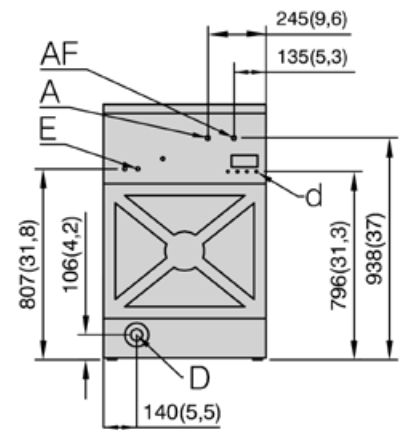
(E) Électricité

Chauffage électrique				
Tension nominale	Hz	Puissance chauffage kW	Puissance totale kW	Interrupteur A
200-240V	50/60Hz 1ph	2 / 4 / 6	2,3 / 4,3 / 6,3	20 / 20 / 32
200-240V	50/60Hz 3ph	6	4,8 / 6,3	20
380-415V	50/60Hz 3ph	6	6,3	13
Sans chauffage				
120V	60Hz 1ph	-	0,6	8
200-240V	50/60Hz 1ph	-	0,6	5

*Les spécifications sont susceptibles d'être modifiées sans préavis.



100-0819



DESAGÜE POR BOMBA OPCIONAL / PUMP DRAIN OPTIONAL