

Laveuse grande vitesse Structure suspendue GS 7013



Robuste, durable et fiable

Une conception revisitée du système suspendu et l'accéléromètre de suivi permanent de la machine assurent la robustesse et la fiabilité réclamées par nos clients.

Optimisation des prestations

La nouvelle GENIUS a une longueur d'avance grâce au fonctionnement optimal de son accéléromètre. Ce dispositif exerce un suivi et corrige les déséquilibres afin d'obtenir un positionnement rapide et un essorage exceptionnel, tout en s'adaptant aux besoins de chaque client.

Pour un linge soigné et un lavage impeccable

La conception innovante des trous et arrondis garantissent non seulement une qualité optimale de lavage mais aussi un linge soigné qui dure plus longtemps, outre une consommation énergétique plus faible grâce à une meilleure extraction d'eau du linge.

GENIUS, une commande pour tout

Puissante, simple, intuitive et polyvalente. La nouvelle commande Genius permet une totale polyvalence en matière de programmation, en passant d'un contrôle pour laveries professionnelles à celui des pressing en libre service, juste en appuyant sur un bouton. Les deux interfaces sont différenciées et s'adaptent à tous les processus d'une blanchisserie comme Wet Cleaning, avec une série infinie d'options pour rentabiliser votre activité.

450G constantes

Les laveuses GENIUS disposent d'un puissant essorage de 450G, constant pendant toute la phase d'essorage. Cet essorage puissant permet d'augmenter la production de 10 %, réduit le taux d'humidité résiduelle du linge au lavage et diminue les coûts en énergie calorifique et les temps de séchage jusqu'à 20 %.



Smart Connectivity Corner

Parler de la nouvelle GENIUS, c'est parler CONNECTIVITÉ. Une machine qui révolutionne le monde de la blanchisserie,

avec de l'Internet des objets en standard, qui vous :

- permet d'extraire toutes les données de vos machines : production, alarmes, rapports...
- propose plusieurs modules : productivité (PMP), désinfection (DMP) et amélioration du service (SMP)
- permet de disposer d'une machine intelligente, dont tous les paramètres sont connectés à la commande Genius.

Les connexions Wifi et Bluetooth sont également incluses dans la gamme.

Light Status Corner

La nouvelle cornière lumineuse fournit une visibilité totale et renseigne en permanence sur l'état des laveuses, pour une gestion intuitive et rapide de la blanchisserie. Cela grâce à un système LED au coin supérieur droit, connecté au système Genius.

Écran tactile de 10"

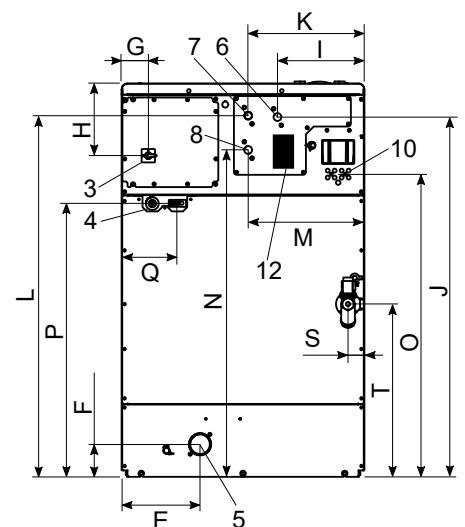
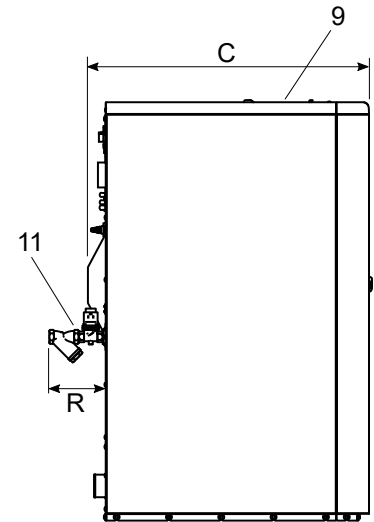
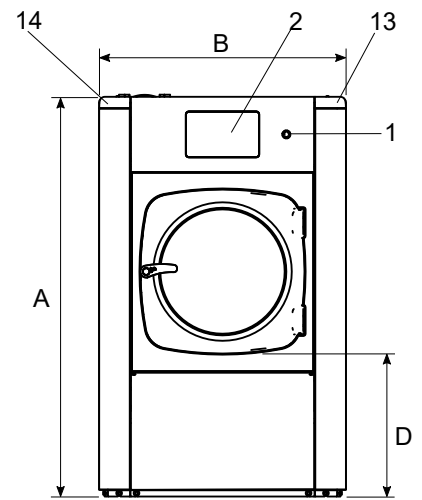
La série Genius, la plus grande grâce à son nouvel écran tactile. D'emploi aisé, intuitif et robuste, cet écran peut être touché avec des gants industriels, supporte les éclaboussures d'eau, les coups et bénéficie d'un traitement antirayures.

Genius Load

Détection automatique du poids pour réglage automatique de l'eau, de l'énergie et des produits chimiques, grâce à un pesage haute précision, connecté au contrôle Genius. Garantit une expérience aisée, intuitive et durable.

Caractéristiques générales				
Capacité linge sec 1/9	kg (lbs)	14 (30,8)		
Capacité linge sec 1/10	kg (lbs)	13 (27,7)		
Volume tambour	dm3 (cu.ft.)	126 (4,4)		
Diamètre tambour	mm (in)	620 (24,4)		
Longueur tambour	mm (in)	416 (16,4)		
Charge statique transmise	kg (lbs)	379 (835,5)		
Charge dynamique transmise	kg (lbs)	115 (253,5)		
Fréquence charge transmise	Hz	17,9		
Énergie cinétique	N·m	30312,8		
Niveau sonore	dBA	< 60		
Dimensions machine				
Largeur	mm (in)	796 (31,3)		
Profondeur	mm (in)	935 (36,8)		
Hauteur	mm (in)	1.332 (52,4)		
Poids	kg (lbs)	316 (697)		
Diamètre de l'ouverture	mm (in)	375 (14,8)		
Hauteur base porte au sol	mm (in)	505 (19,9)		
Dimensions machine avec emballage				
Largeur	mm (in)	860 (33,9)		
Profondeur	mm (in)	980 (38,6)		
Hauteur	mm (in)	1.482 (58,3)		
Poids	kg (lbs)	338 (745)		
Vitesses				
Lavage	r.p.m.	48		
Essorage	r.p.m.	1.138		
Force G	G	450		
RACCORDEMENTS				
(A) Eau chaude - (AF) Eau froide				
Ø Branchement	in	3/4		
Pression conseillée	bar (P.S.I.)	2-6 (29-87)		
Débit (4 bar - 58 P.S.I.)	l/min (Usgal/min)	60 (16)		
Température maximale	°C (°F)	90 (194)		
Température maximale	°C (°F)	85 (185)		
Vidange				
Vidange par gravité Ø	in	3		
Débit	l/min (Usgal/min)	130 (34)		
Vapeur				
Ø Branchement	in	1/2		
Pression conseillée	bar (P.S.I.)	6 (87)		
Débit	kg/h (lbs/h)	80 (176)		
Dosage externe				
Ø Branchement	in	12-10 (1/2-3/8)		
Elettrico				
Puissance moteur				
Lavage	kVA	0,40		
Essorage	kVA	1,00		
Tension nominale	Tensione di rete	Puissance chauffage kW	Puissance totale kW	Interrupteur A
Elettrico	200-240V 50/60Hz 3Ph	12,0	12,3	40
Elettrico	380-415V 50/60Hz 3Ph	12,0	12,3	25
Vapore o acqua calda	200-240V 50/60Hz 1Ph	-	1,3	8

*Les spécifications sont susceptibles d'être modifiées sans préavis.



	A	B	C	D	E	F	G	H	I	J	K	L	M	N	O	P	Q	R	S	T
GS7013	1.325	796	863	505	262	126	96	258	287	1.204	392	1.209	392	1.086	976	895	198	195	59	632