

## SECHOIR ROTATIFS

### DD-45 / 60 / 80 SILVER ET2



#### EASY TOUCH 2

Ecran tactile 7" convivial et programmable ET2. Connexion USB. Plateforme en ligne gratuite pour la programmation, la télémétrie, l'analyse de données...

Affichage de vidéos (pubs, instructions, etc.)  
37 langues disponibles



#### FONCTIONNALITES

Inversion de sens du tambour standard  
Tambour inox standard  
Variateur de fréquence standard



#### EFFICIENCE

DOUBLE FLUX D'AIR - axial et radial  
Grand filtre à peluches tiroir



#### POLYVALENCE

Fait-sur-mesure - personnalisation  
WET CLEANING  
OPL > SELF - Modèle OPL standard facilement transformable en version libre-service



#### CONNECTIVITE

Communication IoT Danube Online Standard  
Service technique à distance  
Gestion de blanchisseries: OPL et SELF  
Paiement à distance



#### ERGONOMIE

Filtre à peluches tiroir, maille en acier inox  
Grand diamètre de porte  
Sens d'ouverture de porte ajustable sur site



#### MAINTENANCE

Panneau de commande articulé : accès facile et ergonomique  
Menu technique : statistiques pour les techniciens et maintenance avec console externe.



#### AUTRES

Batterie vapeur inox (pression jusqu'à 15 bar)  
Carrosserie en skinplate gris, aspect inox  
Transmission directe par motoréducteur  
SOFT DRY - Nouvelles perforations du tambour  
COOL DOWN - anti-froissement en fin de cycle  
Chauffage électrique, gaz ou vapeur  
Homologation CE

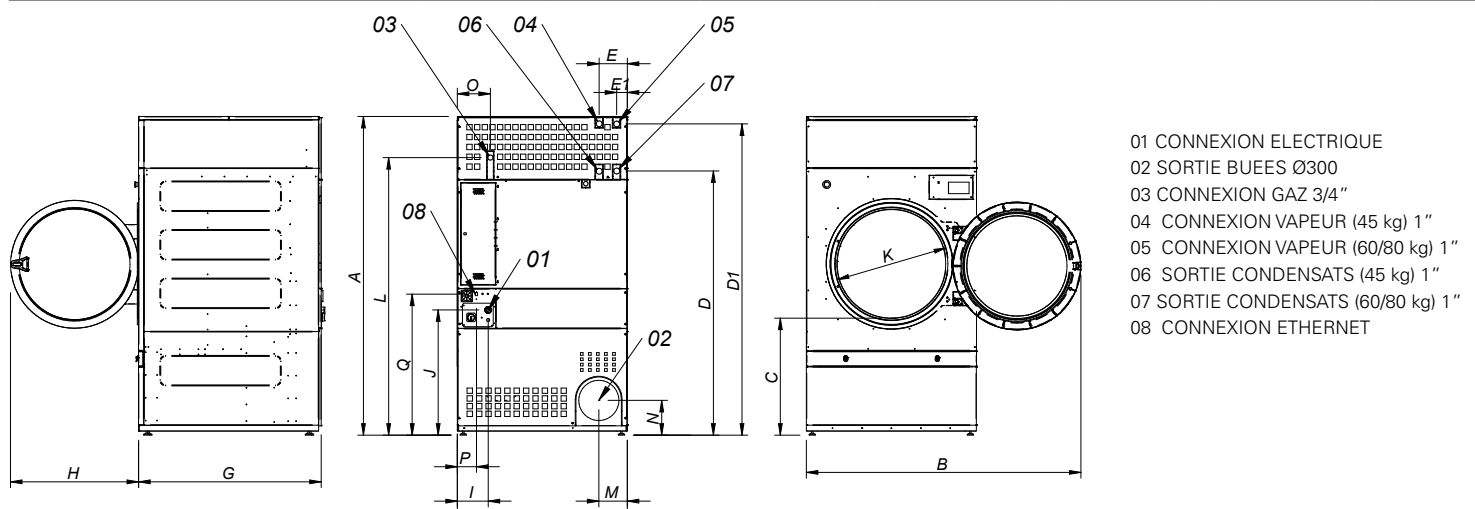


Porte coulissante automatique

## OPTIONS

- CARE DRY - Contrôle de l'humidité intelligent avec nouveau contrôle de température à l'entrée d'air du tambour
- **NOUVEAU** Porte coulissante automatique or manuelle
- **NOUVEAU** Kit bascule frontale
- Hublot double vitrage
- SPRINKLER - Système anti-incendie
- Ouverture de porte opposée
- Modèle tropicalisé
- Système de dosage / vaporisation
- Panneau arrière d'entrée d'air externe avec filtre
- Filtre peluches mailles 0,6mm (standard sur STD 0,3mm)
- Filtre peluches mailles 1,2mm (standard sur STD 0,3mm)
- Carrosserie en inox
- Panneau frontal en inox
- Batterie vapeur basse pression
- Emballage bois
- Tension marine pour modèles électriques: 440V III 50/60 Hz sans neutre
- Autres options de tension disponibles

DONNEES TECHNIQUES	UNIT.	DD-45 SILVER ET2	DD-60 SILVER ET2	DD-80 SILVER ET2			
<b>CAPACITE</b>							
Capacité 1/18 // Capacité 1/20	Kg	49,8 // 44,8	66,8 // 60,1	83,3 // 75,0			
Production horaire (electr. // gaz)	Kg/h	80,4 // 84,4	120 // 128,6	128,6 // 173,1			
Capacité d'évaporation (electr. // gaz)	l/h	40,2 // 42,5	60,2 // 65,8	64 // 86,5			
<b>TAMBOUR</b>							
Ø Tambour	mm	1225	1225	1225			
Ø Porte	mm	802	802	802			
Hauteur centre porte	mm	1275	1275	1275			
Hauteur bas de porte	mm	874	874	874			
Longueur tambour	mm	760	1020	1252			
Volume tambour	l	896	1202	1500			
<b>PUISSANCE</b>							
Moteur tambour	kW	0,75	1,1	1,5			
Moteur ventilateur	kW	1,1	1,1	1,1			
Chauffage électrique	kW	54	72	72			
Puissance élec. totale (mod élec.)	kW	55,9	74,25	74,65			
Chauffage gaz	kW	60	90	120			
Consommation instantanée gaz propane (G31)	kg/h	5,14	7,71	10,28			
Consommation instantanée gaz naturel (G20)	m3/h	6,35	9,53	12,71			
Puissance élec. totale (mod. gaz)	kW	1,9	2,25	2,65			
Puissance élec. totale (mod vapeur)	kW	91,3	128	128			
Chauffage vapeur	kW	1,9	2,25	2,65			
<b>CONNEXIONS</b>							
		ELECTR.	GAZ / VAP.	ELECTR.	GAZ / VAP.	ELECTR.	GAZ / VAP.
Tension 230V - I + N + T	N° x mm2 / A	-	-	-	-	-	-
Tension 230V - III + T	N° x mm2 / A	-	4 x 2,5 / 20A	-	4 x 2,5 / 32A	-	4 x 2,5 / 32A
Tension 400V - III + N + T	N° x mm2 / A	5 x 35 / 100A	5 x 1,5 / 20A	5 x 50 / 125A	5 x 1,5 / 32A	5 x 50 / 125A	5 x 1,5 / 32A
Ø Entrée gaz	BSP	3/4"		3/4"		3/4"	
<b>DIMENSIONS / DIMENSIONS D'EMBALLAGE</b>							
Largeur nette / Largeur brute	mm	1.270/1.330		1.270/1.330		1.270/1.330	
Profondeur nette / Profondeur brute	mm	1.106/1.185		1.366/1.445		1.598/1.705	
Hauteur nette / Hauteur brute	mm	2.380/2.150		2.380/2.150		2.380/2.150	
Hauteur sans batterie de chauffe	mm	1950		1950		1950	
Poids net / Poids brut	Kg	395/430		529/575		657/715	
<b>AUTRES</b>							
Débit d'air max.	m3/h	3.000		3.000		3.000	
Ø Sortie buées	mm	300		300		300	
Niveau sonore	dB	67		67		67	



	A	B	C	D	D1	E	E1	F	G	H	I	J	K	L	M	N	O	P	Q
DD-45	2380*	2045	874	1981	2311	211	80	1270	1106	956	248	935	802	2088	214	240	244	160	1053
DD-60	2380*	2045	874	1981	2311	211	80	1270	1366	956	248	935	802	2088	214	240	244	160	1053
DD-80	2380*	2045	874	1981	2311	211	80	1270	1598	956	248	935	802	2088	214	240	244	160	1053

\* Mesure avec pieds montés (30mm)

SAS IMMEL - 4 ter rue Sainte Claire Deville 79000 NIORT

Tél : 05.49.76.57.41 / E-mail : [contact@immel.fr](mailto:contact@immel.fr) / [sav@immel.fr](mailto:sav@immel.fr) / Site internet : [www.immel.fr](http://www.immel.fr)