

SECHOIRS ROTATIFS

DD-28 / 35 SILVER ET2



EASY TOUCH 2

Ecran tactile 7" convivial et programmable ET2. Connexion USB. Plateforme en ligne gratuite pour la programmation, la télémétrie, l'analyse de données...

Affichage de vidéos (pubs, instructions, etc.)
37 langues disponibles



FONCTIONNALITES

Inversion de sens du tambour standard
Tambour inox standard
Variateur de fréquence standard



EFFICIENCE

DOUBLE FLUX D'AIR - axial et radial
Grand filtre à peluches tiroir



POLYVALENCE

Fait-sur-mesure - personnalisation
WET CLEANING
OPL > SELF - Modèle OPL standard facilement transformable en version libre-service



CONNECTIVITE

Communication IoT Danube Online Standard
Service technique à distance
Gestion de blanchisseries: OPL et SELF
Paiement à distance



ERGONOMIE

Filtre à peluches tiroir, maille en acier inox
Grand diamètre de porte
Sens d'ouverture de porte ajustable sur site



MAINTENANCE

Panneau de commande articulé : accès facile et ergonomique
Menu technique : statistiques pour les techniciens et maintenance avec console externe.



AUTRES

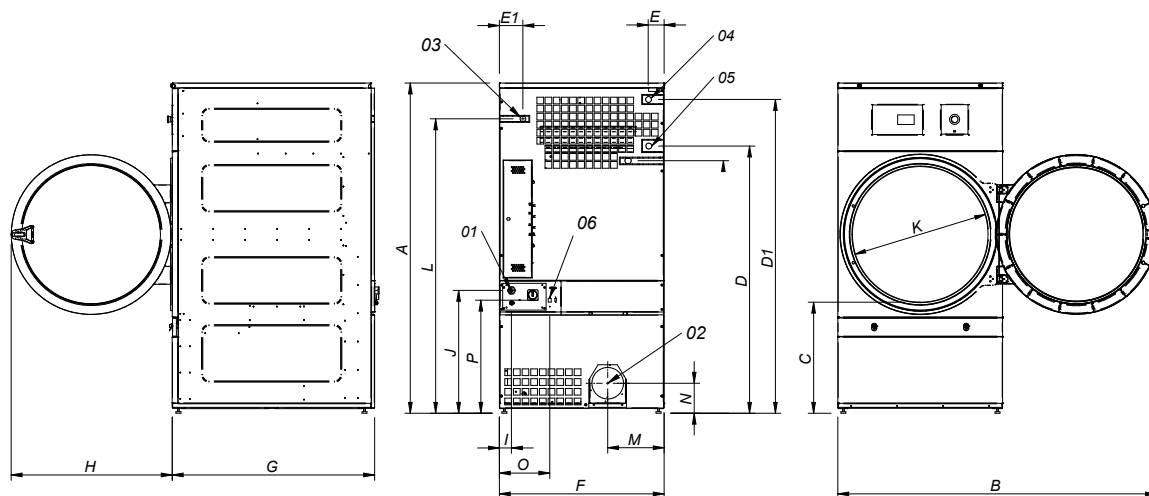
Carrosserie en skinplate gris, aspect inox
Transmission directe par motoréducteur
SOFT DRY - Nouvelles perforations du tambour
COOL DOWN - anti-froissement en fin de cycle
Chauffage électrique, gaz ou vapeur
Homologation CE



OPTIONS

- CARE DRY - Contrôle de l'humidité intelligent avec nouveau contrôle de température à l'entrée d'air du tambour
- Hublot double vitrage
- SPRINKLER - Système anti-incendie
- Ouverture de porte opposée
- Modèle tropicalisé
- Système de dosage / vaporisation
- Panneau arrière d'entrée d'air externe avec filtre
- Filtre peluches mailles 0,6mm (standard sur STD 0,3mm)
- Filtre peluches mailles 1,2mm (standard sur STD 0,3mm)
- Carrosserie en inox
- Panneau frontal en inox
- Batterie vapeur en inox
- Batterie vapeur basse pression
- Emballage bois
- Tension marine pour modèles électriques: 440V III 50/60 Hz sans neutre
- Autres options de tension disponibles

DONNEES TECHNIQUES	UNIT.	DD-28-SILVER ET2		DD-35-SILVER ET2	
CAPACITE					
Capacité 1/18 // Capacité 1/20	Kg	30,5 // 27,5		36,6 // 33	
Production horaire (electr. // gaz)	Kg/h	48,4 // 59,3		60 // 63,9	
Capacité d'évaporation (electr. // gaz)	l/h	26,1 // 30,9		31,1 // 32,10	
TAMBOUR					
Ø Tambour	mm	947		947	
Ø Porte	mm	802		802	
Hauteur centre porte	mm	1040		1040	
Hauteur bas de porte	mm	640		640	
Longueur tambour	mm	780		936	
Volume tambour	l	549		659	
PUISSANCE					
Moteur tambour	kW	0,55		0,55	
Moteur ventilateur	kW	0,55		0,55	
Chauffage électrique	kW	30		36	
Puissance élec. totale (mod élec.)	kW	31,15		37,15	
Chauffage gaz	kW	41		41	
Consommation instantanée gaz propane (G31)	kg/h	3,51		5,14	
Consommation instantanée gaz naturel (G20)	m3/h	4,34		6,35	
Puissance élec. totale (mod. gaz)	kW	1,15		1,15	
Puissance élec. totale (mod vapeur)	kW	50,1		50,1	
Chauffage vapeur	kW	1,15		1,15	
CONNEXIONS					
		ELECTR.		GAZ/VAP	
Tension 230V - I + N + T	N° x mm2 / A	-		3 x 1,5 / 20A	
Tension 230V - III + T	N° x mm2 / A	4 x 35 / 100A		3 x 1,5 / 20A	
Tension 400V - III + N + T	N° x mm2 / A	5 x 16 / 63A		3 x 1,5 / 20A	
Ø Entrée gaz	BSP	1/2"		1/2"	
DIMENSIONS / DIMENSIONS D'EMBALLAGE					
Largeur nette / Largeur brute	mm	985 / 1065		985 / 1065	
Profondeur nette / Profondeur brute	mm	1054 / 1154		1210 / 1310	
Hauteur nette / Hauteur brute	mm	1975 / 2080		1975 / 2080	
Poids net / Poids brut	Kg	230 / 260		260 / 285	
AUTRES					
Débit d'air max.	m3/h	1.200		1.200	
Ø Sortie buées	mm	200		200	
Niveau sonore	dB	65		65	



- 01 CONNEXION ELECTRIQUE
- 02 SORTIE BUEES Ø200
- 03 CONNEXION GAZ 1/2"
- 04 CONNEXION VAPEUR 1"
- 05 SORTIE CONDENSATS 1"
- 06 CONNEXION ETHERNET

	A	B	C	D	D1	E	E1	F	G	H	I	J	K	L	M	N	O	P
DD-28	1975*	1910	660	1590	1875	102	130	985	1054	970	70	730	802	1760	337	178	301	676
DD-35	1975*	1910	660	1590	1875	102	130	985	1210	970	70	730	802	1760	337	178	301	676

* Mesure avec pieds montés (30mm)

SAS IMMEL - 4 ter rue Sainte Claire Deville 79000 NIORT

Tél : 05.49.76.57.41 / E-mail : contact@immel.fr / sav@immel.fr / Site internet : www.immel.fr