

LAVEUSES BARRIÈRE ASEPTIQUE BW 380



+ DURABILITÉ

Les laveuses à barrière aseptique conçues pour durer. Construites avec des profilés en acier mécano-soudé laminés à chaud pour résister années d'utilisation continue.

+ CHAUFFAGE : ÉLECTRIQUE, VAPEUR, OU ÉLECTRIQUE + VAPEUR

Adaptés aux besoins de chaque client, les modèles BW sont disponibles en trois versions de chauffage : électrique, vapeur ou électrique + vapeur.

+ DÉSINFECTION, -CONTAMINATION

La circulation unidirectionnelle (toujours vers l'avant) du linge et le fait qu'il soit impossible d'ouvrir les deux portes en même temps évitent tout contact entre le linge sale et le linge propre, ce qui élimine les risques de contamination du linge propre.

FACTEUR G ET SUSPENSION

La puissante force G d'essorage des machines BW permet de ne laisser qu'un très faible niveau d'humidité résiduelle dans le linge, ce qui représente une économie de temps et d'énergie dans le processus de séchage. Le système de suspension absorbe les vibrations produites pendant le processus d'essorage.

ROBUSTESSE

La cuve en acier inoxydable AISI-304 est munie de pales perforées qui appliquent un effet de dispersion de l'eau sur le linge, pour améliorer la qualité du rinçage. L'enveloppe de la cuve est d'une épaisseur de 4-5 mm, et donc extrêmement robuste.

SYSTÈME DE BLOCAGE DE LA PORTE

Les laveuses de la gamme BW comportent un système de blocage automatique de la porte, avec mécanisme de sécurité, ce qui rallonge la durée de vie de la machine sans entretien.

ALIGNEMENT AUTOMATIQUE DU TAMBOUR-PORTE

Toutes les opérations de rotation du tambour s'effectuent de façon automatique. Les portes interne et externe sont ainsi parfaitement alignées.

DOSEURS DE PRODUITS CHIMIQUES

Toutes les machines de la gamme BW disposent de 4 compartiments pour produits chimiques et peuvent utiliser des doses sous forme liquide ou sous forme de poudre.

ERGONOMIE

La hauteur de la porte et son système d'ouverture assurent une grande ergonomie à l'utilisateur au moment du chargement et du déchargement. De plus, grâce à la cuve à plusieurs compartiments, il est possible de travailler avec des charges de différentes tailles.

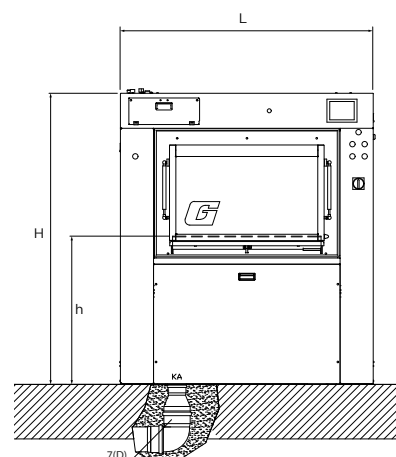
OPTIONS

- Capacités : BW160, BW260, BW380, BW450, BW700, BW900, BW1200, BW1400, BW1700, BW2000, BW2300
- Panneaux en acier inoxydable (BW160 - BW450)
- 1 compartiment supplémentaire (BW380 à BW1700)
- Piédestal en acier inoxydable
- Quatrième entrée d'eau
- Deuxième vidange
- 5 Entrées dosage
- Entrée pour prélèvement d'échantillons
- Clapet pneumatique vapeur (BW160 à BW900)
- Système de recyclage de l'eau
- Système de pesée automatique (GXV)
- Deuxième écran (GXV)
- HMSS (logiciel de contrôle d'hygiène)
- Autres tensions (contacter Girbau pour plus d'informations)

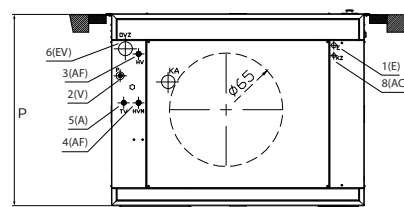
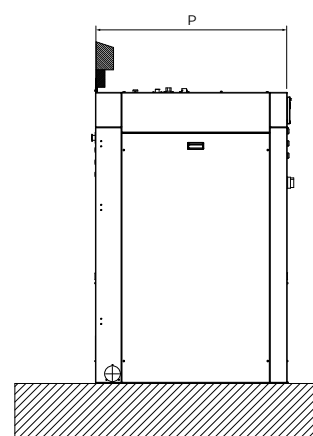
		BW380 E	BW380 V	BW380 E+V
Allgemeine Spezifikationen				
Kapazität (1:10)	kg	38		
Kapazität (1: 9)	kg	42		
Fassungsvermögen Trommel	dm ³	380		
Trommeldurchmesser	mm	800		
Trommellänge	mm	800		
Statische Ladung	kg	1.090		
Geräuschpegel	dB(A)	55-70		
Wärmeemission	kW	1,1	2,7	
Geschwindigkeiten				
Waschgeschwindigkeit	rpm	41		
Abzugsgeschwindigkeit	rpm	915		
G-Faktor	-	375		
Kaltwasser (AF)/ Warmwasser (A)				
Anschluss Ø	in	3/4		
Empfohlener Druck	Bar	2-6		
Durchflussmenge bei 4 Bar	l/min	120		
Kaltwasserverbrauch*	l/Zyklus	274		
Warmwasserverbrauch*	l/Zyklus	117		
Höchsttemperatur:	°C	80		
Abfluss D				
Abfluss durch Schwerkraft Ø	mm	76		
Dampf (V)				
Heizungsanschluss	kW	-	90	
Anschluss Ø	in	-	1/2	
Empfohlener Druck	Bar	-	3-8	
Durchflussmenge	kg/h	-	120	
Externe Dosierung (d)				
Anschluss Ø	mm	8		
Strom (E)				
Stromanschluss	kW	40,5	4,5	40,5
Heizungsanschluss	kW	36	-	-
Spannung	-	3x400V 50/60Hz	3x400V 50/60Hz	3x400V 50/60Hz
Motorleistung	kW	4		
Schutz	A	63	20	63
Luftausgang (EV)				
Durchmesser des Auslasses	mm	75		
Druckluft (AC)				
Anschluss Ø	DN	10		
Druck	Bar	6-10		
Durchflussmenge	l/min	120		
Verbrauch	l/h	20		
Abmessungen (ohne Verpackung)				
Breite (B)	mm	1.450		
Tiefe (T)	mm	1.100		
Höhe (H)	mm	1.668		
Öffnung Beladetür (WxH)	mm	TBC		
Höhe Unterkante Tür (h)	mm	850		
Gewicht (ohne Verpackung)				
Nettogewicht	kg	900		
Brutto	kg	957		

Hinweis: Verbrauchsangaben beziehen sich auf Hauptwaschgang bei 60 °C und zugeführtes Wasser bei 18 °C

* Les spécifications peuvent être modifiées sans préavis ni obligation. Contactez IMMEL pour les dimensions non illustrées ou pour des éclaircissements.



V01-0522



PLAN DER MASCHINE

POS.	BESCHREIBUNG
1	(E) Stromanschluss
2	(V) Dampfanschluss
3	(AF) Kaltwasseranschluss
4	(AF) Kaltwasseranschluss- weich
5	(A) Warmwasseranschluss
6	(EV) Anschluss Dampfausgang
7	(D) Anschluss für Abfluss
8	(AC) Druckluftanschluss