

## LAVEUSES BARRIÈRE ASEPTIQUE BW 260



### + DURABILITÉ

Les laveuses à barrière aseptique conçues pour durer. Construites avec des profilés en acier mécano-soudé laminés à chaud pour résister années d'utilisation continue.

### + CHAUFFAGE : ÉLECTRIQUE, VAPEUR, OU ÉLECTRIQUE + VAPEUR

Adaptés aux besoins de chaque client, les modèles BW sont disponibles en trois versions de chauffage : électrique, vapeur ou électrique + vapeur.

### + DÉSINFECTION, -CONTAMINATION

La circulation unidirectionnelle (toujours vers l'avant) du linge et le fait qu'il soit impossible d'ouvrir les deux portes en même temps évitent tout contact entre le linge sale et le linge propre, ce qui élimine les risques de contamination du linge propre.

### FACTEUR G ET SUSPENSION

La puissante force G d'essorage des machines BW permet de ne laisser qu'un très faible niveau d'humidité résiduelle dans le linge, ce qui représente une économie de temps et d'énergie dans le processus de séchage. Le système de suspension absorbe les vibrations produites pendant le processus d'essorage.

### ROBUSTESSE

La cuve en acier inoxydable AISI-304 est munie de pales perforées qui appliquent un effet de dispersion de l'eau sur le linge, pour améliorer la qualité du rinçage. L'enveloppe de la cuve est d'une épaisseur de 4-5 mm, et donc extrêmement robuste.

### SYSTÈME DE BLOCAGE DE LA PORTE

Les laveuses de la gamme BW comportent un système de blocage automatique de la porte, avec mécanisme de sécurité, ce qui rallonge la durée de vie de la machine sans entretien.

### ALIGNEMENT AUTOMATIQUE DU TAMBOUR-PORTE

Toutes les opérations de rotation du tambour s'effectuent de façon automatique. Les portes interne et externe sont ainsi parfaitement alignées.

### DOSEURS DE PRODUITS CHIMIQUES

Toutes les machines de la gamme BW disposent de 4 compartiments pour produits chimiques et peuvent utiliser des doses sous forme liquide ou sous forme de poudre.

### ERGONOMIE

La hauteur de la porte et son système d'ouverture assurent une grande ergonomie à l'utilisateur au moment du chargement et du déchargement. De plus, grâce à la cuve à plusieurs compartiments, il est possible de travailler avec des charges de différentes tailles.

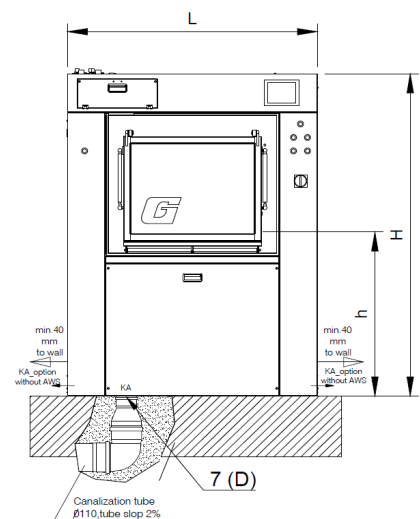
### OPTIONS

- Capacités : BW160, BW260, BW380, BW450, BW700, BW900, BW1200, BW1400, BW1700, BW2000, BW2300
- Panneaux en acier inoxydable (BW160 - BW450)
- 1 compartiment supplémentaire (BW380 à BW1700)
- Piédestal en acier inoxydable
- Quatrième entrée d'eau
- Deuxième vidange
- 5 Entrées dosage
- Entrée pour prélèvement d'échantillons
- Clapet pneumatique vapeur (BW160 à BW900)
- Système de recyclage de l'eau
- Système de pesée automatique (GXV)
- Deuxième écran (GXV)
- HMSS (logiciel de contrôle d'hygiène)
- Autres tensions (contacter Girbau pour plus d'informations)

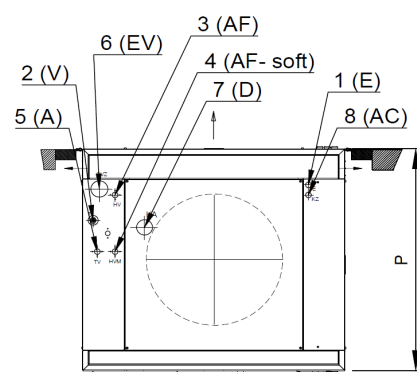
		BW260 E	BW260 V	BW260 E+V
<b>Caractéristiques générales</b>				
Capacité (1:10)	kg	26		
Capacité 1: 9)	kg	29		
Volume tambour	dm <sup>3</sup>	262		
Diamètre tambour	mm	800		
Longueur tambour	mm	600		
Charge statique	kg	890		
Niveau sonore	dB(A)	55-70		
Émission de chaleur	kW	0,7	1,5	
<b>Vitesses</b>				
Vitesse de lavage	rpm	41		
Vitesse d'extraction	rpm	915		
Force G	-	375		
<b>Eau froide (AF)/Eau chaude (A)</b>				
Ø branchement	in	3/4		
Pression recommandée	bar	2-6		
Débit à 4 bars	l/min	120		
Consommation d'eau froide*	l/ciclo	201		
Consommation d'eau chaude*	l/ciclo	86		
Température maximale	°C	80		
<b>Vidange (D)</b>				
Vidange par gravité Ø	mm	76		
<b>Vapeur (V)</b>				
Branchement chauffage	kW	-	50	
Branchement Ø	in	-	1/2	
Pression conseillée	bar	-	3-8	
Débit	kg/h	-	67	
<b>Dosage externe (d)</b>				
Branchement Ø	mm	8		
<b>Électrique (E)</b>				
Branchement électrique	kW	28,5	4,5	28,5
Branchement chauffage	kW	24	-	-
Tension	-	3x400V 50/60Hz	3x400V 50/60Hz	3x400V 50/60Hz
Puissance moteur	kW	4		
Protection	A	50	20	50
<b>Extraction de l'air (EV)</b>				
Diamètre d'échappement	mm	75		
<b>Air comprimé (AC)</b>				
Branchement Ø	DN	-		
Pression	bar	-		
Débit	l/min	-		
Consommation	l/h	-		
<b>Dimensions (sans emballage)</b>				
Largeur (L)	mm	1250		
Profondeur (P)	mm	1100		
Hauteur (H)	mm	1668		
Ouverture de la porte (LxH)	mm	TBC		
Hauteur base porte au sol (h)	mm	850		
<b>Poids</b>				
Net	Kg	760		
Brut	Kg	799		

\*Remarque : Consommations basées sur un lavage principal à 60 °C avec une eau en entrée à 18 °C. En fonction du programme

\* Les spécifications peuvent être modifiées sans préavis ni obligation. Contactez IMMEL pour les dimensions non illustrées ou pour des éclaircissements.



VO1-2111



PLAN DE LA MACHINE

POS.	DESCRIPTION
1	(E) Branchement électrique
2	(V) Branchement vapeur
3	(AF) Branchement eau froide
4	(AF) Branchement eau froide-douce
5	(E) Branchement eau chaude
6	(EV) Branchement extraction buées
7	(D) Branchement vidange
8	(AC) Branchement air comprimé.