

LAVEUSES BARRIÈRE ASEPTIQUE BW 160



+ DURABILITÉ

Las laveuses à barrière aseptique conçues pour durer. Construites avec des profilés en acier mécano-soudé laminés à chaud pour résister années d'utilisation continue.

+ CHAUFFAGE : ÉLECTRIQUE, VAPEUR, OU ÉLECTRIQUE + VAPEUR

Adaptés aux besoins de chaque client, les modèles BW sont disponibles en trois versions de chauffage : électrique, vapeur ou électrique + vapeur.

+ DÉSINFECTION, -CONTAMINATION

La circulation unidirectionnelle (toujours vers l'avant) du linge et le fait qu'il soit impossible d'ouvrir les deux portes en même temps évitent tout contact entre le linge sale et le linge propre, ce qui élimine les risques de contamination du linge propre.

FACTEUR G ET SUSPENSION

La puissante force G d'essorage des machines BW permet de ne laisser qu'un très faible niveau d'humidité résiduelle dans le linge, ce qui représente une économie de temps et d'énergie dans le processus de séchage. Le système de suspension absorbe les vibrations produites pendant le processus d'essorage.

ROBUSTESSE

La cuve en acier inoxydable AISI-304 est munie de pales perforées qui appliquent un effet de dispersion de l'eau sur le linge, pour améliorer la qualité du rinçage. L'enveloppe de la cuve est d'une épaisseur de 4-5 mm, et donc extrêmement robuste.

SYSTÈME DE BLOCAGE DE LA PORTE

Les laveuses de la gamme BW comportent un système de blocage automatique de la porte, avec mécanisme de sécurité, ce qui rallonge la durée de vie de la machine sans entretien.

ALIGNEMENT AUTOMATIQUE DU TAMBOUR-PORTE

Toutes les opérations de rotation du tambour s'effectuent de façon automatique. Les portes interne et externe sont ainsi parfaitement alignées.

DOSEURS DE PRODUITS CHIMIQUES

Toutes les machines de la gamme BW disposent de 4 compartiments pour produits chimiques et peuvent utiliser des doses sous forme liquide ou sous forme de poudre.

ERGONOMIE

La hauteur de la porte et son système d'ouverture assurent une grande ergonomie à l'utilisateur au moment du chargement et du déchargement. De plus, grâce à la cuve à plusieurs compartiments, il est possible de travailler avec des charges de différentes tailles.

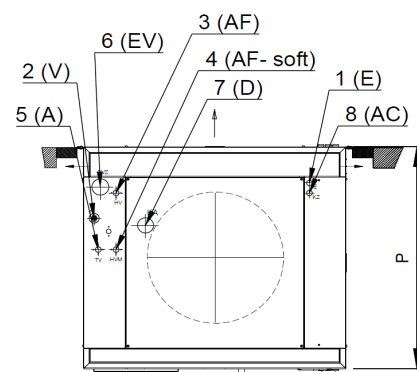
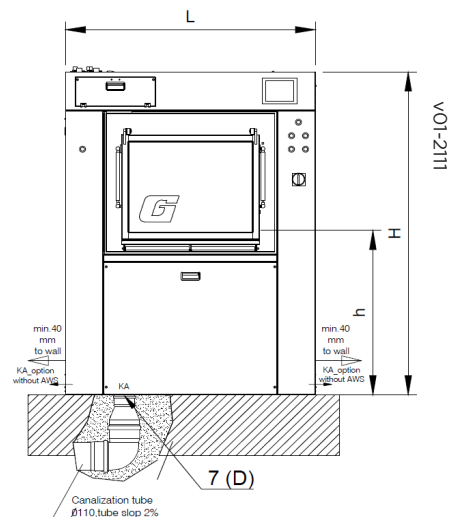
OPTIONS

- Capacités : BW160, BW260, BW380, BW450, BW700, BW900, BW1200, BW1400, BW1700, BW2000, BW2300
- Panneaux en acier inoxydable (BW160 - BW450)
- 1 compartiment supplémentaire (BW380 à BW1700)
- Piédestal en acier inoxydable
- Quatrième entrée d'eau
- Deuxième vidange
- 5 Entrées dosage
- Entrée pour prélèvement d'échantillons
- Clapet pneumatique vapeur (BW160 à BW900)
- Système de recyclage de l'eau
- Système de pesée automatique (GXV)
- Deuxième écran (GXV)
- HMSS (logiciel de contrôle d'hygiène)
- Autres tensions (contacter Girbau pour plus d'informations)

		BW160 E	BW160 V	BW160 E+V
Caractéristiques générales				
Capacité (1:10)	kg	16		
Capacité 1: 9)	kg	18		
Volume tambour	dm ³	161		
Diamètre tambour	mm	680		
Longueur tambour	mm	620		
Charge statique	kg	745		
Niveau sonore	dB(A)	55-70		
Émission de chaleur	kW	0,5	0,9	
Vitesses				
Vitesse de lavage	rpm	44		
Vitesse d'extraction	rpm	990		
Force G	-	373		
Eau froide (AF)/Eau chaude (A)				
Ø branchement	in	3/4		
Pression recommandée	bar	2-6		
Débit à 4 bars	l/min	60		
Consommation d'eau froide*	l/ciclo	148		
Consommation d'eau chaude*	l/ciclo	63		
Température maximale	°C	80		
Vidange (D)				
Vidange par gravité Ø	mm	76		
Vapeur (V)				
Branchement chauffage	kW	-	30	
Branchement Ø	in	-	1/2	
Pression conseillée	bar	-	3-8	
Débit	kg/h	-	40	
Dosage externe (d)				
Branchement Ø	mm	8		
Électrique (E)				
Branchement électrique	kW	17,3	2,3	17,3
Branchement chauffage	kW	15	-	-
Tension	-	3x400V 50/60Hz	1x230V 50/60Hz	3x400V 50/60Hz
Puissance moteur	kW	2,2		
Protection	A	32	16	32
Extraction de l'air (EV)				
Diamètre d'échappement	mm	75		
Air comprimé (AC)				
Branchement Ø	DN	-		
Pression	bar	-		
Débit	l/min	-		
Consommation	l/h	-		
Dimensions (sans emballage)				
Largeur (L)	mm	1080		
Profondeur (P)	mm	980		
Hauteur (H)	mm	1593		
Ouverture de la porte (LxH)	mm	TBC		
Hauteur base porte au sol (h)	mm	850		
Poids				
Net	Kg	665		
Brut	Kg	689		

*Remarque : Consommations basées sur un lavage principal à 60 °C avec une eau en entrée à 18 °C. En fonction du programme

* Les spécifications peuvent être modifiées sans préavis ni obligation. Contactez IMMEL pour les dimensions non illustrées ou pour des éclaircissements.



PLAN DE LA MACHINE

POS.	DESCRIPTION
1	(E) Branchement électrique
2	(V) Branchement vapeur
3	(AF) Branchement eau froide
4	(AF) Branchement eau froide-douce
5	(E) Branchement eau chaude
6	(EV) Branchement extraction buées
7	(D) Branchement vidange
8	(AC) Branchement air comprimé.